

Справ. №

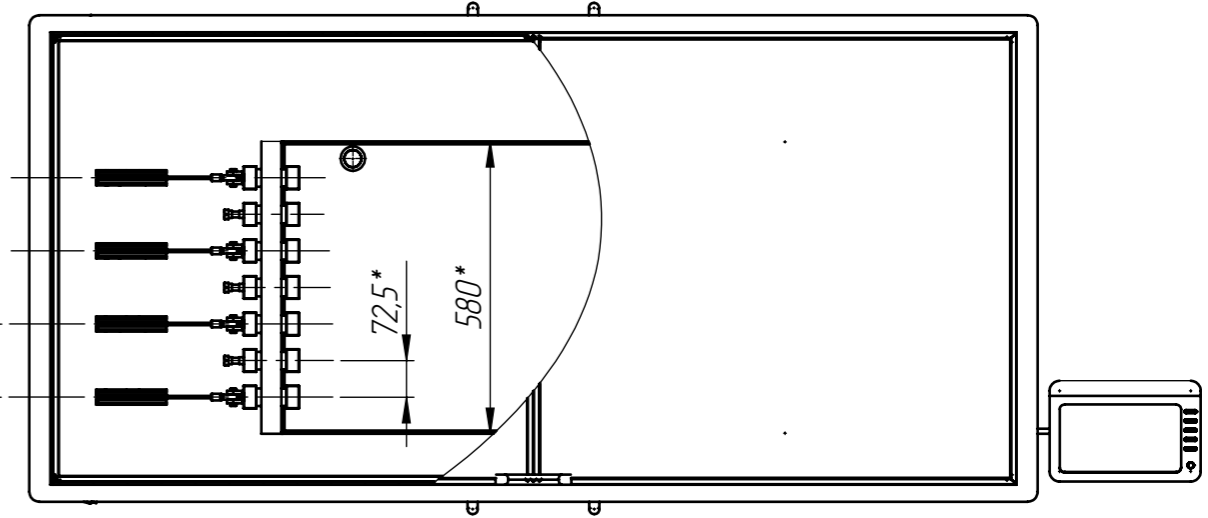
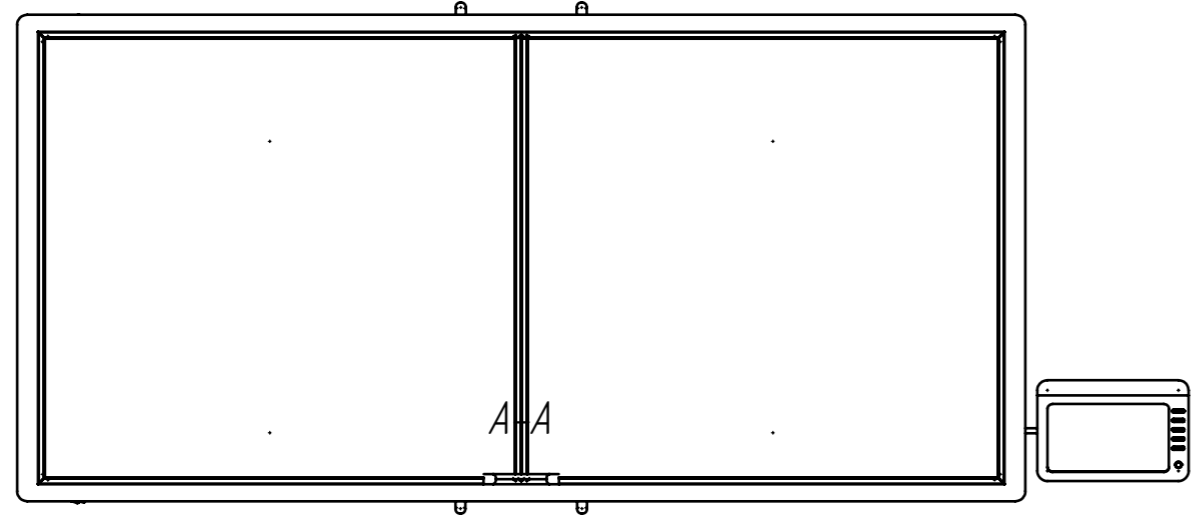
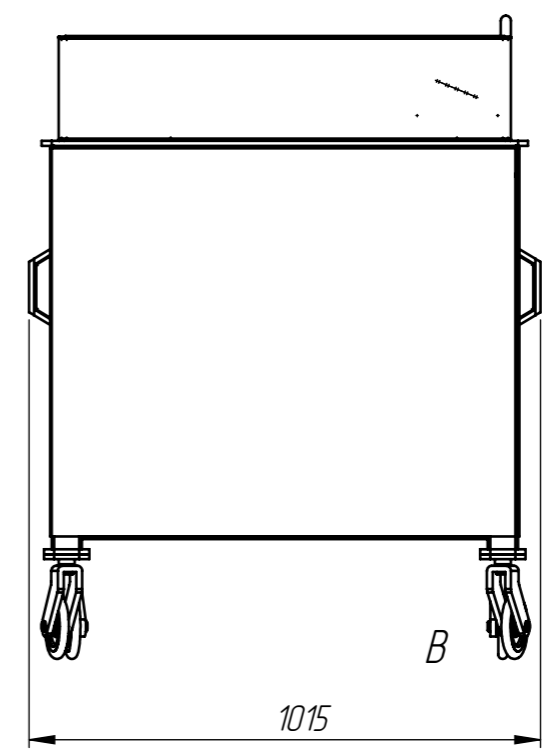
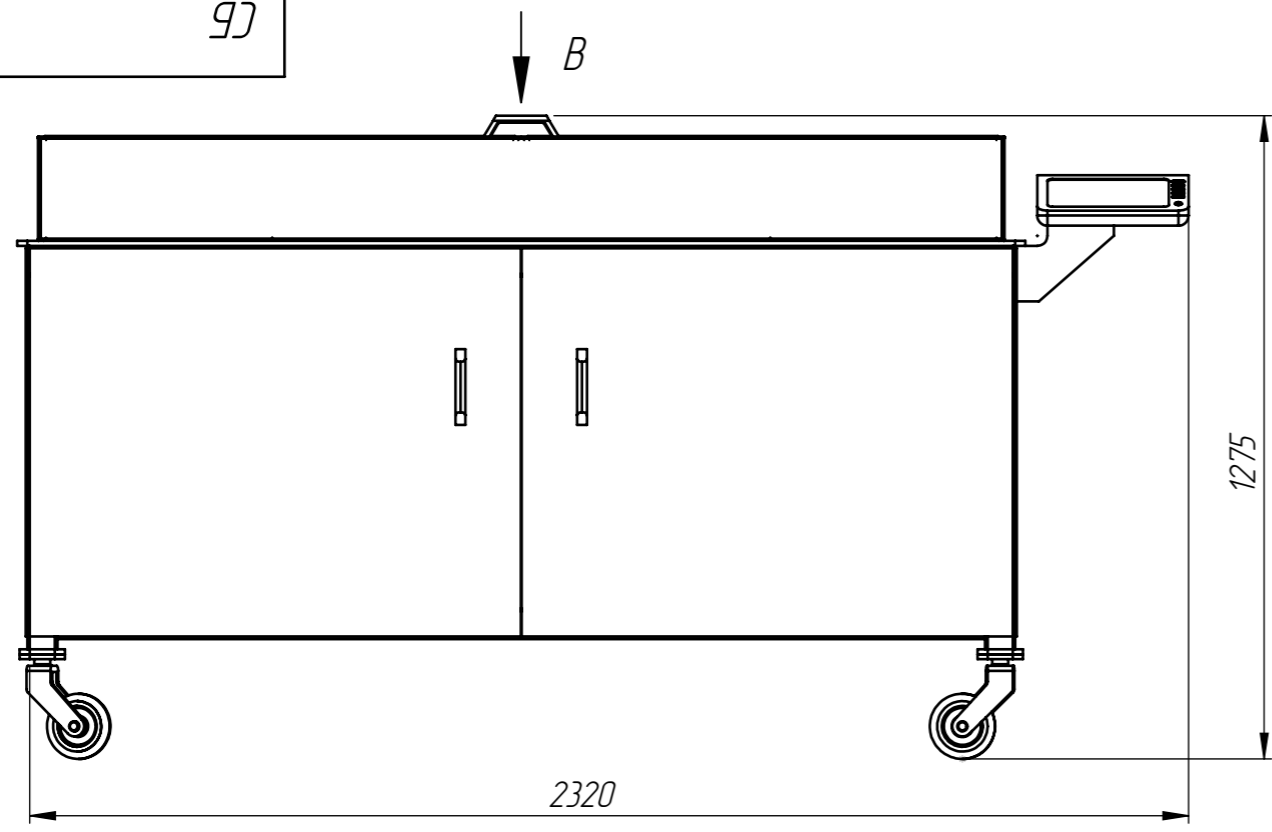
Подп. и дата

Инв. № дубл.

Взам. инв. №

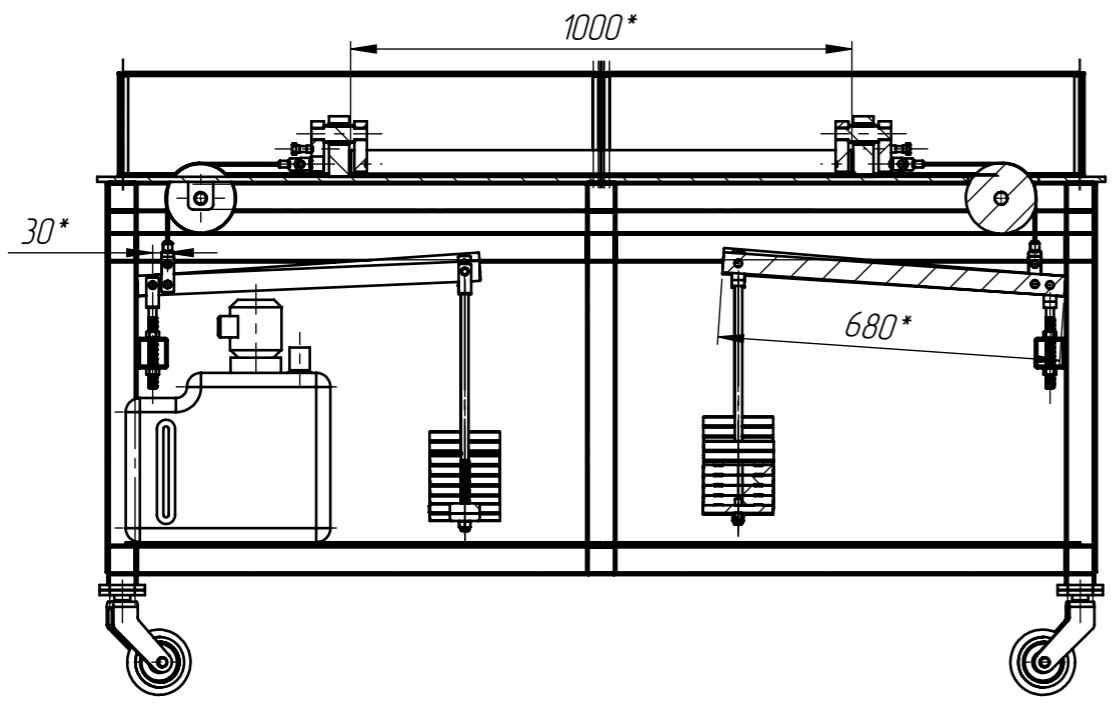
Подп. и дата

Инв. № подл.



A↑

A↑



Машина испытательная горизонтальная  
 Кол-во стоек - 7.  
 Максимальная нагрузка на одну цепь - 10 кН.  
 Шаг изменения нагрузки - 0,1 кН.  
 Размер ванны - 1000x580x50 мм.

Изм.	Лист	№ докум.	Подп.	Дата	Испытательная машина	Лит.	Масса	Масштаб
Разраб.	Кавев С.Е.						875.21	1:15
Пров.						Сборочный чертеж		
Т. контр.						Лист 1	Листов 2	
Н. контр.					ООО "ПИК АГНИ"			
Утв.								

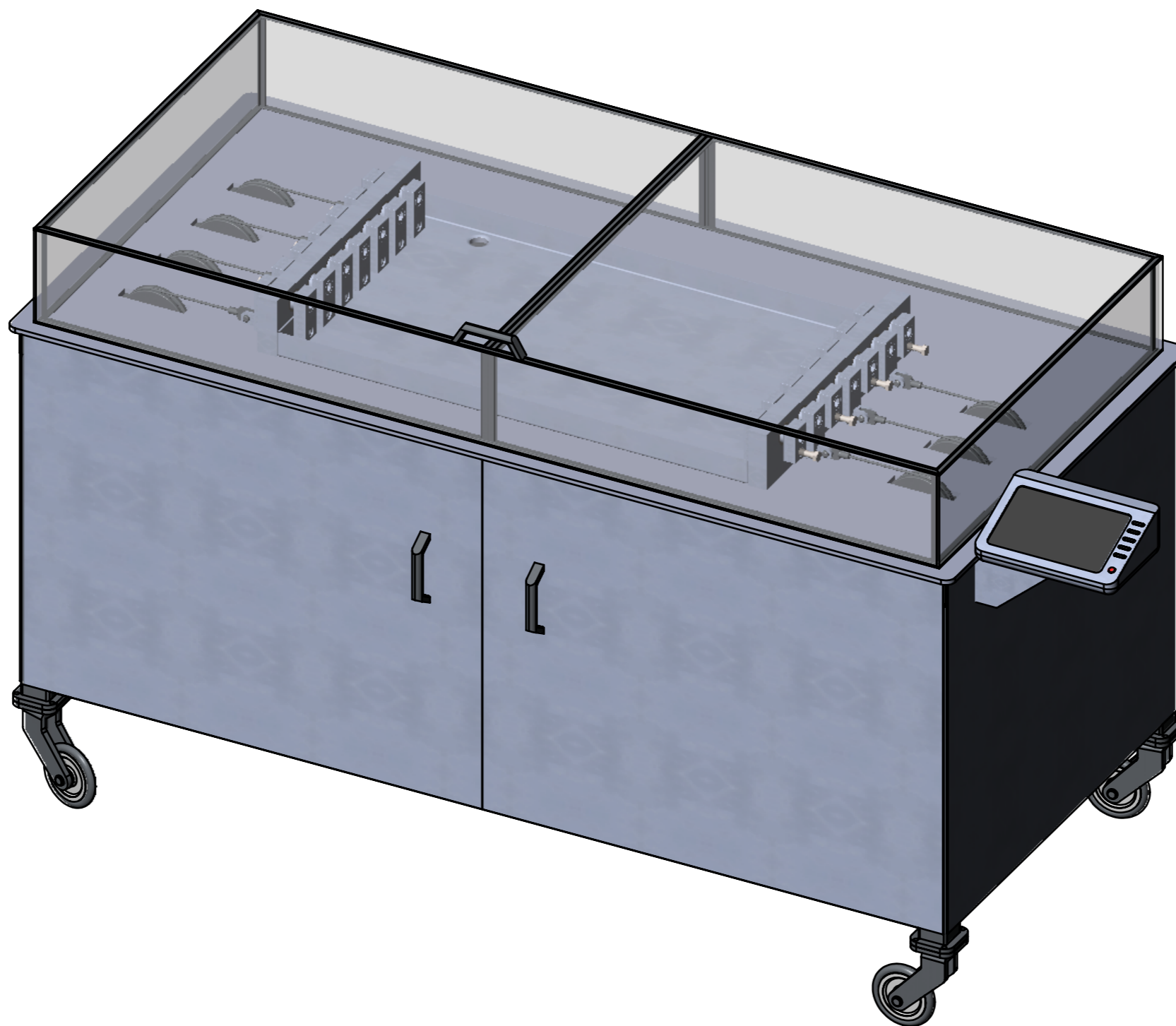


Рис. 1 Общий вид.

Инд. № подл.	Подп. и дата
Взам. инв. №	Инд. № дудл.
Подп. и дата	Подп. и дата

Изм.	Лист	№ докум.	Подп.	Дата	Испытательная машина	Лист
						2